

Leikkelekoneet Leikkelekone 300 vaihteistolla

KAPPALE # _____

MALLI # _____

NIMI # _____

SIS # _____

AIA # _____



601134 (MSG30G)

LEIKKELEKONE 300 MM
VAIHEISTOLLA

Lyhyt spesifikaatio

Kapp. Nro. _____

Leikkelekone Europa300, terän halkaisija 300 mm, vaihteisto, leikkuupaksuus 0-24 mm, max. halkaisija (pyöreä tuote): 210 mm

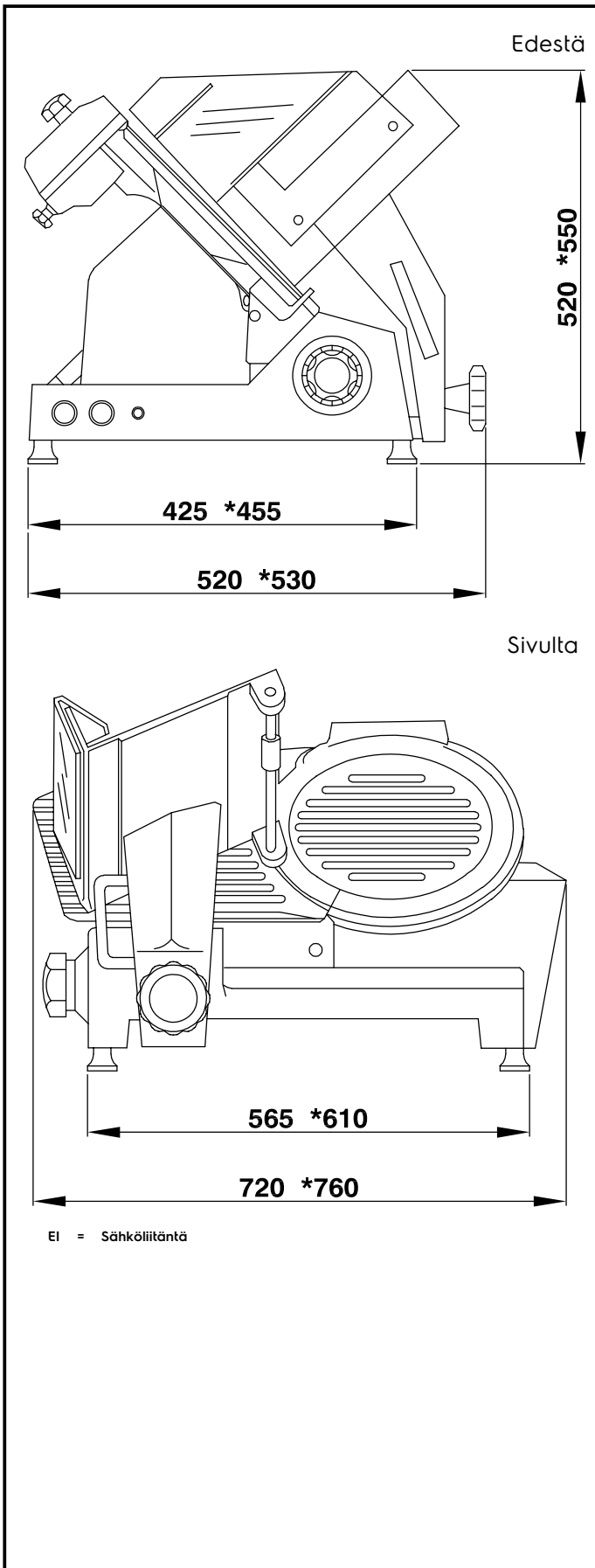
Ominaisuudet

- Manuaalinen leikkelekone
- Viipaleen paksuus 0 - 24 mm.
- Viipaleen paksuuden säätönappi (millimetrisäätö).
- Pysyvästi öljyvoideltu vaihteisto.
- Tuuletinjäähdytteinen terän käyttömoottori on suunniteltu jatkuvaan käyttöön, hammaspyörävälitys raskaaseen ja jatkuvaan päivittäiseen käyttöön.
- Irrotettava kelkka automaattisella vaihteella
- Ylös asennettu terän teroituskivi ja suojusterä on helppo irrottaa.
- Toimitukseen kuuluu terän irrotustyökalu.
- Erittäin turvallinen käyttää, puhdistaa ja huoltaa.
- Leikkauskapasiteetti 300 mallissa:
 - neliö: 185x185
 - suorakulmainen: 255x165
 - pyöreä: 210

Rakenne

- Kompakti muotoilu
- Valmistettu loistokiillotetusta kiiltoisesta eloksoidusta alumiinista. Tämä valmistustapa takaa korkeat hygieniastandardit kyseisille osille, sillä niistä tulee hapon-, suolan- ja hapettumisenkestäviä.
- Terä on valmistettu koveraksi hiotusta kovakromista, ja teräsuojan rengas antaa lisäsuojaa.
- Pleksilasinen käsisuoja vakiona.
- IP42-vesisuojaus.

HYVÄKSYNTÄ: _____



Sähkö

Jännite:	230 V/1N ph/50 Hz
Kokonaisteho:	0.5 kW

Avaintieto

Ulkomitat, leveys:	720 mm
Ulkomitat, syvyys:	520 mm
Ulkomitat, korkeus:	520 mm
Nettopaino (kg):	36